

Kat. sz.		Gyártás dátuma:	Kj
Gyárt. sz.			



HEIZER HUNGARY KFT.

1151 Budapest, Harsányi K. u. 83.

Tel.: +36 1 987 6447

E-mail: info@ergas.eu, web: ergas.eu

**ATF-xx2 széria
(60–120 liter)
Puffertároló**

Úrtartalom (liter):

- 60 120
 80

Szín:

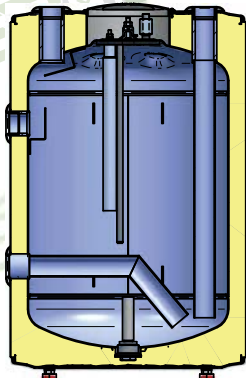
- fehér szürke
 piros zöld kék

Fűtőbetéttel: igen, telj.: _____ kW nem

KERÁMIA ZOMÁNC BEVONATÚ TÁROLÓ,
MAGNÉZIUM VÉDŐANÓDDAL

**BEÜZEMELÉSI ÚTMUTATÓ
JÓTÁLLÁSI JEGY**

FELÜLETKEZELT FALI PUFFERTÁROLÓ HŐSZIVATTYÚKHOZ – UNIVERZÁLISAN FÜGGŐLEGES VAGY FEKVŐ ELHELYEZHETŐSÉGGEL



Kerámia zománc belső bevonatú fali puffertárolók hőszivattyúkhöz kifejlesztve, a tárolók belső hőcserélőt nem tartalmaznak. A kerámia zománc bevonat megvédi a hőszivattyús fűtési rendszert az esetlegesen keletkező rozsdaiszap képződéstől. A tárolók univerzálisan elhelyezhetőek függőleges és vízszintes helyzetben is a falon, mivel a tároló speciális belső csőelemeket is tartalmaz. A tároló állítható lábakkal is rendelkezik. A párazáró, zártcellás keményhab szigetelés biztosítja a rendszer problémamentes működését akár +6°C-on is. A tartály korrózióvédelméről a tárolóban található védőanód is gondoskodik. A tartály légtelenítését függőleges elhelyezése esetén golyóscsappal lehet megoldani.



A puffertároló plusz 6/4"-os csatlakozást tartalmaz az elektromos fűtőbetét számára. A tartály maximális megengedett üzemi nyomása 6 bar. Jótállás feltétele a jótállási feltételekben rögzített telepítés és karbantartás.

Felületkezelt fali puffertároló hőszivattyúkhöz – Műszaki adatok*

Típus	M.e.	ATF-62(R)	ATF-82(R)	ATF-122(R)
Tárolási térfogat	l	60	80	120
Bruttó tárolási térfogat	l	64	75	116
Energiahatékonysági osztály**	-	C	C	C
Hőtárolási veszteség**	W	56	60	68
Max. üzemi nyomás (1Mpa=10bar)	MPa	0,6	0,6	0,6
Szigetelés vastagsága	mm	33	33	33
Bruttó súly (tömeg)	kg	29	31,5	42

CSATLAKOZÁSOK

1 Fűtési rendszer - előremenő/ visszatérő		5/4" BM	5/4" BM	5/4" BM
2 Karima (védőanóddal)		Igen	Igen	Igen
3 Golyóscsapp légtelenítéshez		1/4"	1/4"	1/4"
4 Kiegészítő magnézium védőanód		Igen	Igen	Igen
5 Csatlakozás merülőhűvelynek		1/2" BM	1/2" BM	1/2" BM
6 Csatlakozás elektromos fűtőbetétnek		6/4" BM	6/4" BM	6/4" BM

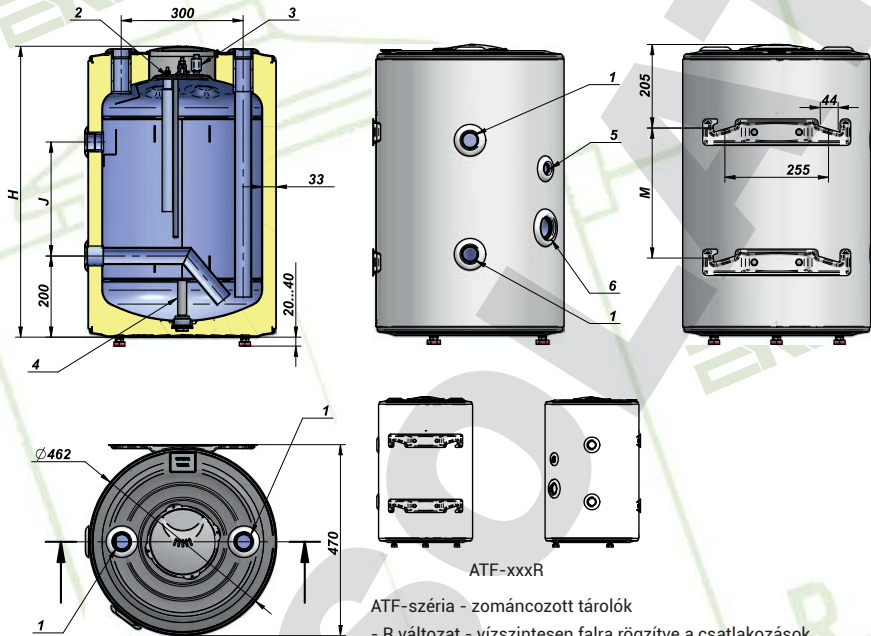
MÉRETEK

H	mm	730	825	1155
J	mm	280	375	715
M	mm	320	415	755

* Közelítő jellegű értékek, szabványnak megfelelően.

** 812/2013/EU és 814/2013/EU bizottsági rendeletek szerint

ATF-62 – 122



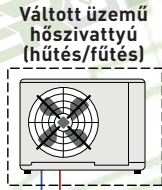
ATF-xxxR

ATF-széria - zománcozott tárolók

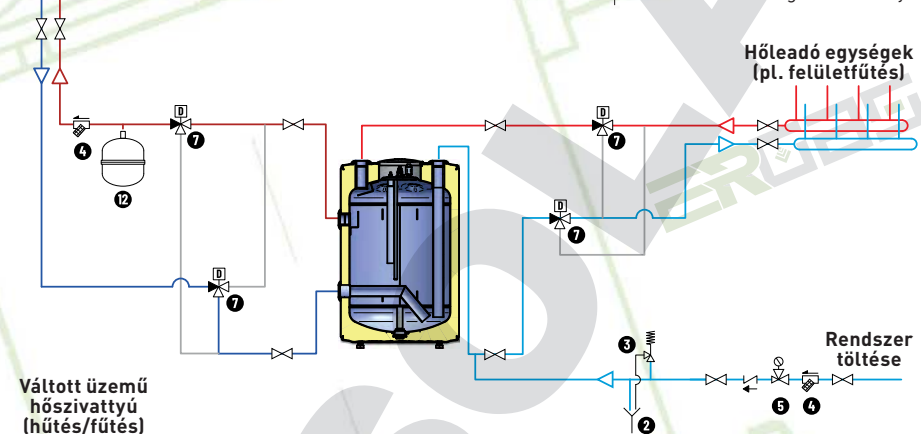
- R változat - vízszintesen falra rögzítve a csatlakozások a tároló jobb oldalán találhatóak (szemből nézve). Az alapkitétel csatlakozásai balra helyezkednek el.

Általános elvi kapcsolási séma hőszivattyús puffertárolóhoz

Tájékoztató: a séma tájékoztató jellegű, nem helyettesíti a tervezői rajzot



**NYÁRI ÜZEM
BEÁLLÍTÁSOKKAL**

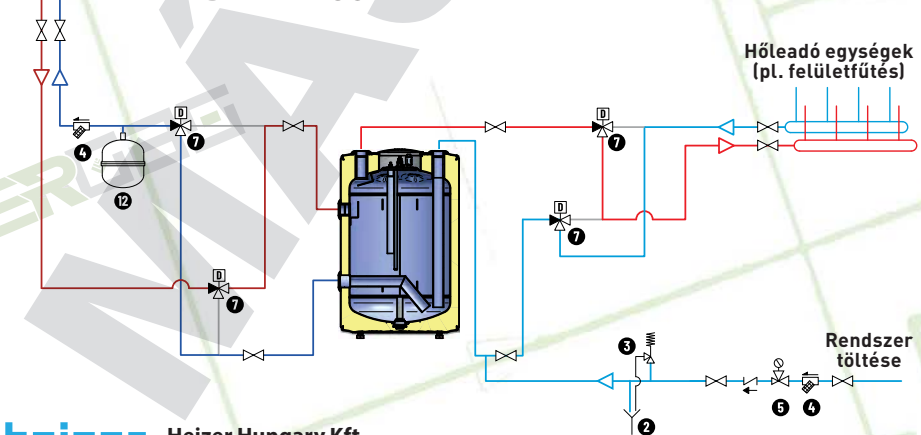


Megnevezés:

- 2 Csatorna lefolyó
- 3 Biztonsági szelep
- 4 Szűrő
- 5 Nyomáscsökkentő szelep
- 7 Nyári/téli üzem váltószelep
- 12 Fűtési rendszer táglulási tartály



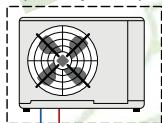
**TÉLI ÜZEM
BEÁLLÍTÁSOKKAL**



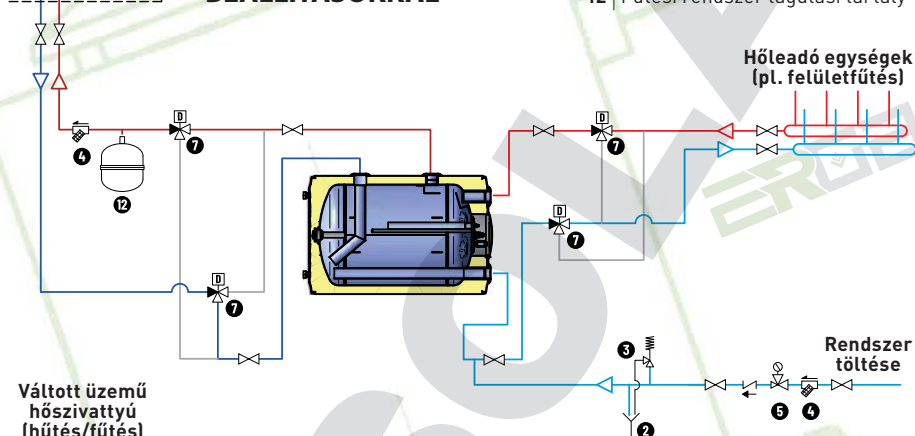
Általános elvi kapcsolási séma hőszivattyús puffertárolókhhoz

Tájékoztató: a séma tájékoztató jellegű, nem helyettesíti a tervezői rajzot

Váltott üzemű
hőszivattyú
(hűtés/fűtés)



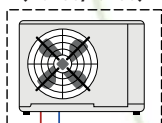
NYÁRI ÜZEM BEÁLLÍTÁSOKKAL



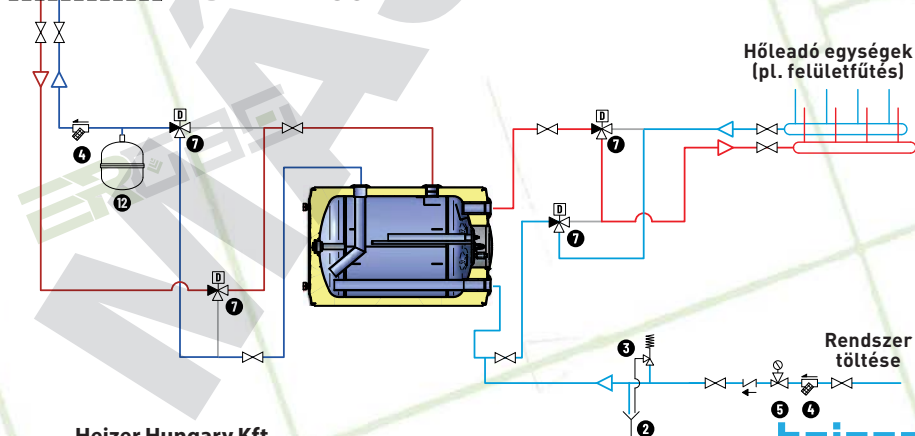
Megnevezés:

- 2 Csatorna lefolyó
- 3 Biztonsági szelep
- 4 Szűrő
- 5 Nyomáscsökkentő szelep
- 7 Nyári/téli üzem váltószelep
- 12 Fűtési rendszer táglulási tartály

Váltott üzemű
hőszivattyú
(hűtés/fűtés)



TÉLI ÜZEM BEÁLLÍTÁSOKKAL

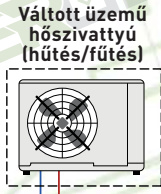


Heizer Hungary Kft.

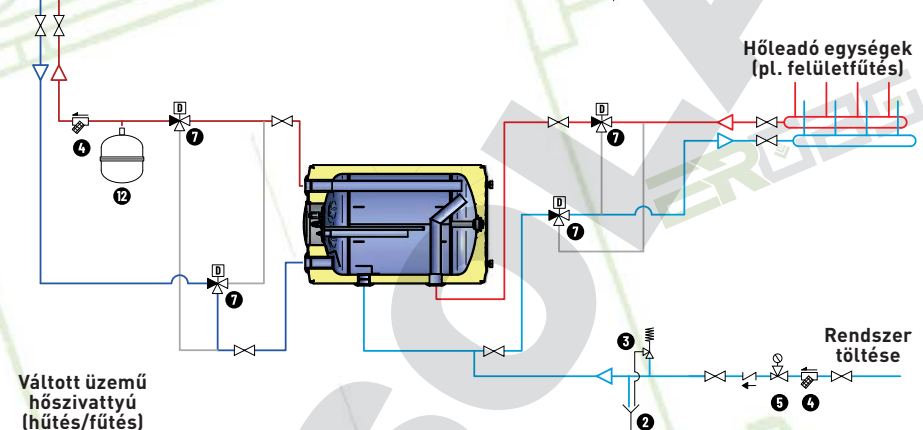
1151 Budapest, Harsányi K. u. 83., info@heizer.hu, info@ergas.eu, ergas.eu

Általános elvi kapcsolási séma hőszivattyús puffertárolókhoz

Tájékoztató: a séma tájékoztató jellegű, nem helyettesíti a tervezői rajzot

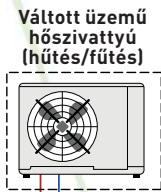


**NYÁRI ÜZEM
BEÁLLÍTÁSOKKAL**

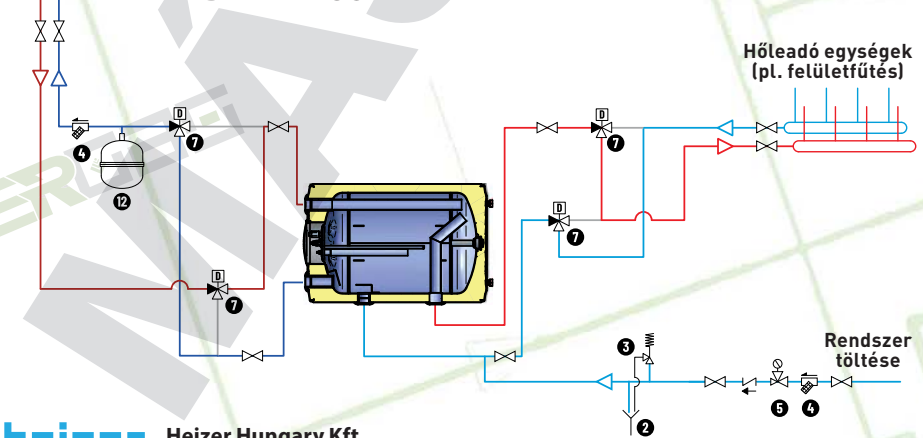


Megnevezés:

- 2 Csatorna lefolyó
- 3 Biztonsági szelep
- 4 Szűrő
- 5 Nyomáscsökkentő szelep
- 7 Nyári/téli üzem váltószelep
- 12 Fűtési rendszer táglulási tartály



**TÉLI ÜZEM
BEÁLLÍTÁSOKKAL**

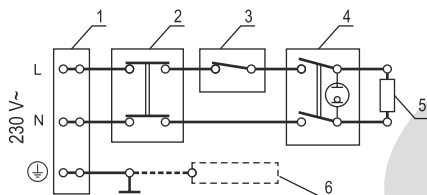


FONTOS!

- 1) A termékkel érintkező emberi felhasználásra szánt víz hőmérséklete közegészségügyi szempontból 65°C-ot nem haladhatja meg, azonban ajánlott mind a főzéshez, mind az iváshoz hideg vizet használni (NNK 71760-1/2021/LAB).
- 2) A termék nem eredményezi az emberi fogyasztásra (pl. ivás és főzés céljából) szánt víz minőségromlását.
- 3) A termék tisztítása/fertőtlenítése során használt vegyszerek bejelentésére/ nyilvántartásba vételére vonatkozóan a 201/2001. (X.25.) Kormányrendeletben, illetve a 38/2003. (VII.7) ESzCsM-FVM-KvVM együttes rendeletben leírtak a mérvadóak. Gyártó fertőtlenítésre, tisztítási eljárására legalább 5 órán át 65°C feletti vízhőmérsékleten, idegenáramú anódcserét vagy tároló tisztítást, majd átmosást javasol.
- 4) Felszerelés után a használatba vétel előtt javasolt a termék átöblítése. Az átöblítés során nyert vizet ivóvízként, illetve ételkészítési céllal felhasználni nem javasoljuk.

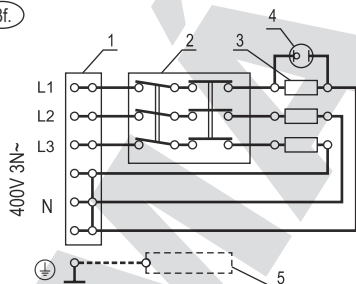
ELEKTROMOS FŰTŐBETÉT CSATLAKOZTATÁSA

1f.



	(HU)	(EN)	(DE)	(FR)
1	Csatlakozók (fázis-0-föld)	Terminal	Klemme	Connexion
2	Hőkorlátozó	Thermal cut-out	Thermischer Auslöser	Interrupteur Thermique
3	Termostát	Thermostat	Thermostat	Thermostat
4	Kapcsoló relé	Switch	Schalter	Bouton
5	Elektromos fűtőbetét	Heating element	Heizelement	Élément chauffant
6	Anód (opcionális)	Anode (optional)	Anode (Option)	Anode (optionnel)

3f.



	(HU)	(EN)	(DE)	(FR)
1	Csatlakozók (3fázis-0-föld)	Terminal	Klemme	Connexion
2	Dupla termostát (hőkorlátozóval)	Combined thermostat with thermal cut-out	Kombiniertes Thermostat und Thermischer Auslöser	Thermostat combin
3	Elektromos fűtőbetét	Heating element	Heizelement	Élément chauffant
4	LED lámpa	LED	Anzeigeleuchte	Voyant illuminé
5	Anód (opcionális)	Anode (optional)	Anode (Option)	Anode (optionnel)

Elektrokémiai korróziós jelenségek

Tanácsok tárolók beüzemeléséhez, az elektrokémiai korrózió elkerülésére

1. *Beüzemelés előtt* a hőcserélőket alaposan átmosni (üzemelő melegvíz tárolóban a használaton kívüli hőcserélőt propilén-glikollal feltölteni, mert a csőben létrejövő kondenzáció miatt gyorsan korrodálódik).
2. *Készülék visszatérőire* (ha 2 van, mindkettőre) mágneses iszapleválasztó egység (optimális a 12.000 Gauss vagy afeletti mágnessel rendelkező, poharas, szűrővel szerelt típus).
3. *Tároló földelése* (elektrokémiai korrózió miatt) valamely csonkon, EPH jegyzőkönyv, nem elég csak a fűtő-/hűtőkészüléket földelni!
4. *Műanyag közcsavar használata* (elektrokémiai korrózió miatt), ha a fűtési rendszer a hőcserélőhöz réz vagy egyéb fém csővezetékkel kerül csatlakozásra, akkor dielektromos csatlakozóval le kell választani!
5. *Inhibitor adalék használata*: Egyik ok, hogy az alacsony hőfokú rendszerek indítás után lassabban adják le a légleválasztón a gázokat. A molibdén tartalmú anyagokat javasoljuk, melyeket nem kell olyan gyakran felülvizsgálni (250 mg/l régi radiátoros rendszer, 140 mg/l standard rendszerek acél elemekkel, 80 mg/l+biocid padlófűtés, ötrétegű, stb.), molibdén teszterrel ellenőrizzük! Polifoszfát is alkalmas lehet a pufferek kezdő vizes „passziválására”.
6. *Ha lehetőség van*, ne csapvízzel töltsük fel a rendszert, csak abban az esetben, ha a fűtő-/hűtőkészülék gyártó előírásainak az megfelel. Lehetőleg használjunk részlegesen sótalánított vizet, ne használjuk az oszlopos vízlágyítókkal lágyított vizet, mert ez esetben még rosszabb a víz vezetőképessége (magas Na tartalom), mint a csapvíznek.

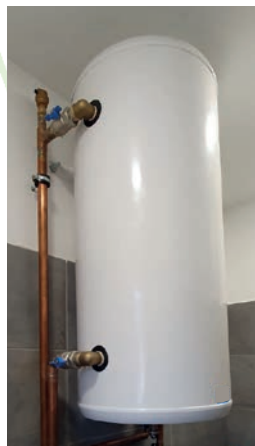
Optimális vízparaméterek:

kémhatás pH: 7–9, vízkeménység 5–7 nk,
vezetőképesség: 150–350 $\mu\text{S}/\text{cm}^2$

(egyéb adatok: száraz anyag szuszpenzióban: <2 g/l,
metrikus szemcsék: <0.4 mm, klorid: max. 50 mg/l,
egyéb szennyeződés: szálak nincsenek)

Természetesen a gépészeti rendszerben található fűtő/hűtőkészülék gyártójának az előírásai az elsődlegesen betartandóak!

Fenti okok között kell keresni azt, hogy gyakran korrodálódnak a szénacél tárolók és annak hőcserélői (belső szénacél csőkégyója), melyek tönkreteszik az érzékeny kondenzációs kazán, hőszivattyú, folyadékűtő hőcserélőjét, szivattyúját vagy egyszerűen kilyukadnak.



Rézcsővel csatlakoztatott melegvítartoló, hiányzik: tároló földelés és dielektromos közcsavar (plusz táglási tartály).

Minden eddig felülvizsgált hiba oka a korrózió, a fűtőberendezés meghibásodása nem a melegvíztároló hibájában keresendő, hanem a nem megfelelő kivitelezésben.

A gyártónk által használt alapanyagra (hőcserélő, tartálytest) vonatkozó műbizonylata rendelkezésre áll.

Beüzemelési útmutatónkban egyébiránt szerepel az alábbi tájékoztatás a jótállási feltételek között, de nyilván nem ez a lényeg, hanem, hogy biztosítsuk a problémamentes üzemeltést és vevőink elégedettségét:

- *Elektrokémiai korrózió* miatt a tárolóhoz csatlakoztatott fém csőszakaszokat műanyag közcsavarral kell csatlakoztatni a tartálytesthez (álló tárolóknál csomagban mellékeljük).
- *Tárolót EPH-jegyzőkönyvvel* kell ellátni beüzemeléskor. A tárolót földelni kell, érintésvédelmi és főként a korrekt korrózióvédelem okán.
- *Fűtési rendszerközeg kémhatása*: a fűtővíz kémhatása semleges vagy enyhén lúgos lehet (max. 9 pH). Fűtési rendszerből származó korrózióra, korrózió által okozott kárért a gyártó felelősséget nem vállal, a fűtési rendszerközeg elsavasodása a hőcserélő belső felületéről nagyobb méretű acéldarabok leválását okozhatja, mely károsíthatja a fűtési rendszer elemeit.
- *Tágulási tartály jótállás feltétele* (tároló térfogatának min. 5%-a), mivel annak hiánya a biztonsági szelep folyamatos csepegését, annak szennyeződését, rendellenes működését eredményezheti. Membrán elölyomását 3 havonta ellenőrizni.



Rézcsővel „kötött” acéltartály csatlakozásainak elektrokémiai korróziója 16 hónap üzemeltetés után, a csatlakozók hegesztési varratainál már első üzemében belül szivárgást okozhat.



Elektrokémiai korrózió egyik következménye a gyors anódfogyás, ezért indokolt az első anódcseré 12 hónappánál, így annak jelentős fogyása esetén még idejében feltárható a probléma a tároló test sérülése nélkül (azt követően 18 hónap).



Rozsdaiszap, ez a következménye az elektrokémiai és oxidatív korrózióknak.

BEÜZEMELÉSI JEGYZŐKÖNYV (ELLENŐRZŐ LISTA)

<p>BEÜZEMELÉSNÉL KÉRJÜK ELLENŐRIZZE:</p>	<input type="checkbox"/> BIZTONSÁGI SZELEP (NINCS ELZÁRÓ SZERELVÉNY) <input type="checkbox"/> EPH-JEGYZŐKÖNYV <input type="checkbox"/> TÁGULÁSI TARTÁLY <input type="checkbox"/> TÁGULÁSI TARTÁLY MEMBRÁN NYOMÁS: BAR <input type="checkbox"/> HÁLÓZATI NYOMÁSMÉRÉS: BAR, ESETLEG NYOMÁSCSÖKKENTŐ <input type="checkbox"/> HŐCSERÉLŐ ÁTMOSÁSRA KERÜLT <input type="checkbox"/> ELZÁRÓ SZERELVÉNYEK A KÖNNYŰ KISZERELHETŐSÉGHEZ <input type="checkbox"/> VÍZSZŰRŐ <input type="checkbox"/> SZAKEMBER ALÁÍRÁSA
<p>KARBANTARTÁS 1 ÉV MŰLVA*</p>	<input type="checkbox"/> MAGNÉZIUM ANÓD CSERE, SZÁMLÁT ŐRIZZE MEG <input type="checkbox"/> TÁROLÓ TISZTÍTÁSA
<p>GARANCIÁLIS FELÜLVIZSGÁLAT 2 ÉV MŰLVA**</p>	<input type="checkbox"/> ÜZEMELTETÉSI KÖRÜLMÉNYEK FELÜLVIZSGÁLATA, ANÓDCSERE, TISZTÍTÁS

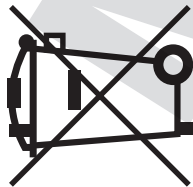
Ne szereljen be sérült terméket, amennyiben ilyen irányú reklamációja van, kérjük, őrizze meg a csomagolást!

<p>Eladó szerv adatai</p>	<ul style="list-style-type: none"> ■ Név / Cégnév: ■ Eladás kelte: ■ Termék típusa:
<p>Kivitelező adatai</p>	<ul style="list-style-type: none"> ■ Név / Cégnév: ■ Lakcím: ■ Dátum:

JAVÍTÁSI LAP

Sorsz.	Átvétel dátuma	Javítás leírása	Végrehajtás dátuma	Szerviz aláírása

Javítás dátuma	Javítás dátuma	Javítás dátuma	Javítás dátuma	Javítás dátuma
Javítás tartománya	Javítás tartománya	Javítás tartománya	Javítás tartománya	Javítás tartománya
Szerviz bélyegzője	Szerviz bélyegzője	Szerviz bélyegzője	Szerviz bélyegzője	Szerviz bélyegzője
Tulajdonos neve és címe	Tulajdonos neve és címe	Tulajdonos neve és címe	Tulajdonos neve és címe	Tulajdonos neve és címe
Tulajdonos aláírása	Tulajdonos aláírása	Tulajdonos aláírása	Tulajdonos aláírása	Tulajdonos aláírása



JÓTÁLLÁSI JEGY



TÁJÉKOZTATÁS A TERMÉK HELYES MEGSEMISÍTÉSÉRŐL 2012/19 / EU SZ. EURÓPAI IRÁNYELV SZERINT

Élettartamának végén ezt a berendezést nem szabad háztartási hulladékként kezelni, kommunális szeméttárolóba helyezni.

El kell juttatni a helyi szelektív hulladékgyűjtő központhoz vagy vissza kell küldeni a szolgáltatót nyújtó kereskedőhöz. Az elektronikus berendezések szelektív úton történő megsemmisítésével elkerülhető a nem megfelelő ártalmatlanításból esetlegesen felmerülő negatív környezeti és emberi egészségre gyakorolt hatás és lehetővé válik az alkatrészek újrahaznosítása és feldolgozása, jelentős energia- és erőforrás-megtakarítás elérésével. Annak érdekében, hogy hangosuljazzuk a készülék szelektív úton történő megsemmisítésének kötelezettségét, a terméket áthúzott szeméttárolóval jelöljük.

Összeszerelés dátuma	
Az összeszerelő bélyegzője és aláírása	

JÓTÁLLÁSI KUPON 1.	JÓTÁLLÁSI KUPON 2.	JÓTÁLLÁSI KUPON 3.	JÓTÁLLÁSI KUPON 4.	JÓTÁLLÁSI KUPON 5.
Vízmelegítő típusa:	Vízmelegítő típusa:	Vízmelegítő típusa:	Vízmelegítő típusa:	Vízmelegítő típusa:
Gyári szám:	Gyári szám:	Gyári szám:	Gyári szám:	Gyári szám:
Értékesítés dátuma:	Értékesítés dátuma:	Értékesítés dátuma:	Értékesítés dátuma:	Értékesítés dátuma:
Eladó bélyegzője és aláírása	Eladó bélyegzője és aláírása	Eladó bélyegzője és aláírása	Eladó bélyegzője és aláírása	Eladó bélyegzője és aláírása

MĀSOLAT

JÓTÁLLÁSI FELTÉTELEK - ZOMÁNC BEVONATÚ MELEGVÍZTÁROLÓK

GARANCIÁLIS HIBA ESETÉN ÉRTESÍTSE SZERVIZÜNKET VAGY CÉGÜNKET!

A 151/2003. (IX. 22.) sz. Kormányrendelet szerint előírt kötelező jótállást (12 hónap) meghaladóan plusz 24 hónap önként vállalt jótállást biztosít (teljes jótállási idő 36 hónap) Heizer Hungary Kft. (továbbiakban Magyarországi Disztribútor) az ERGAS zománc belső bevonatú melegvítárolókra a fogyasztó részére történő átadás időpontjától (a beüzemelés időpontja, csak akkor irányadó, ha a beüzemelési jegyzőkönyv megfelelően ki van töltve). Fenti időtartam maximum 6 hónap raktározási idővel bővül, amennyiben fogyasztó nem közvetlenül a Magyarországi Disztribútortól vásárolja a terméket. A Ptk. idevonatkozó paragrafusai alapján Magyarországi Disztribútor kötelező jótállást vállal Magyarország területén történő beüzemelés esetén és az általa forgalmazott termékekre az alábbiak szerint: garanciális időn belül meghibásodott készüléket szakszerveink díjtalanul kijavítják, tároló cseréje esetén a jótállási időtartam újraindul, a termék javítása esetén a jótállás időtartama meghosszabbodik azzal az idővel, amely alatt az üzemeltető a hiba miatt a készüléket rendeltetésszerűen nem használhatta.

Tehát indirekt tárolóink nem beüzemelés kötelezettek, de csak szakember helyezheti üzembe, beüzemelési jegyzőkönyv kitöltésével, aláírásával (és esetleg bélyegzővel) igazolva azt, hogy vállalja a termék szakszerű üzembe helyezését.

Azonnal üzemben kívül kell helyezni a tárolót, ha gőz jön a rendszerből vagy a tároló hőmérséklete 100°C feletti értékek mutat.

Jótállás szempontjából nem tekinthető hibának, így a jótállási kötelezettség érvényét veszti:

- a garanciális felülvizsgálat előtti tároló kiszerelese, elszállítása, üzemeltetési körülmények megváltoztatása; termék önkényes kiszerelese és visszaszállítása a garanciális felülvizsgálat előtt; sérült termék beszerelése
- durva, hanyag kezelés, sérülések keletkezése esetén, külső mechanikai sérülési nyomok
- ha a megengedettnél nagyobb értékeken (általában max. üzemi nyomás: 6 bar), teljesítményen üzemeltették a készüléket, hidraulikus ütés (kalapácshatás) következtében keletkezett kár
- beüzemelési jegyzőkönyv hiánya, érvénytelensége vagy, a beüzemelési jegyzőkönyvön történő szabálytalan javítás, adatok utólagos bejegyzése. Érvénytelen a jótállás, ha a beüzemelési jegyzőkönyv nem tartalmazza a vásárlásra és üzembe helyezésre vonatkozó adatokat.
- EPH-jegyzőkönyv (vagy a tároló földelésének), aláírt beüzemelési jegyzőkönyv hiánya. A tárolót földelni kell, érintésvédelmi és főként a korrekt korrózióvédelem okán.
- fagyás, külső időjárási, környezeti tényezőktől, elemi károktól történő károsodás esetén

- ha a készülékhez csatlakozó épületgépészeti rendszerekből, vagy villamos hálózattól származó káros hatások okozták a meghibásodást (vízkőképződés, fűtővíz szennyeződés, oxigéndiffúzió, feszültség ingadozás, túlnyomás, szennyezett gáz, egyéb).
- biztonsági szerelvény hiánya, biztonsági szerelvény nem megfelelő használata, tágulási tartály hiánya (tároló térfogatának min. 5%-a), mivel annak hiánya a biztonsági szelep folyamatos csepegését, annak szennyeződését, rendellenes működését eredményezheti.

Magyarországi Disztribútor csak akkor vállal jótállást az általa forgalmazott termékekre, ha:

- háztartási felhasználás esetén: az évenkénti karbantartást szakember bizonyíthatóan elvégezte („Karbantartási jegyzőkönyv” bejegyzése alapján) a következők szerint: kemény víz (14^oC felett) esetén évenkénti vegyszeres (nem sósavas) tisztítást, esetlegesen felhalmozódott üledék, vízkő eltávolítását, magnézium anód cseréjét és egyéb karbantartási műveleteket.
- közületi, közüzemi (ipari kategória) felhasználás esetén, ahol nem egy háztartás melegvizének ellátása történik az előző karbantartási periódus egy évről fél évre (6 hónap) csökken.
- **gyártói előírás: anód számláját a garanciális időszakon belül meg kell őrizni**
- **sérült termék reklamáció esetén a termék csomagolásának megőrzése**
- a készüléket az alábbiak szerint rendeltetésszerűen működtették:

- A vízmelegítőt vízzel történő feltöltését követően lehet a fűtési rendszerhez csatlakoztatni, felfűteni (elektromos fűtőbetéttel vagy hőcserélőn keresztül)
- A biztonsági szelepet közvetlenül a tároló hidegvíz bekötéséhez kell beszerezni, úrtartalmilag és nyomás szempontjából megfelelő típust
- Biztonsági szelep és tároló közé semmilyen szerelvényt nem szabad szerelni (elzáró szerelvény, visszacsapó szelep), annak állapotát 14 naponta ellenőrizni szükséges. Vigyázat, forró víz távozik a biztonsági szelepből, mely forrázás veszéllyel jár. A biztonsági szelepből nagy mennyiségű víz távozik, kiömlő nyílással lefelé, nem zárt rendszerű vízvezetéssel (vízvezető tölcser) üzemelje be.
- A biztonsági szelep hosszú távú korrekt működése, a kalapácshatás (hidraulikus ütés) miatti tároló sérülés és víztakarékossági szempontból is a megfelelő tágulási tartály használata a garancia feltétele, annak membrán előnyomását fél évente ellenőrizni kell. Beépítése a visszacsapó szelep és a tároló közé szükséges, elzáró szerelvény nélkül, esetleg kettős visszacsapó szeleppel (tágulási tartály a tároló térfogatának min. 5%, légnyomás az üstben a hidraulikus rendszernyomás 90%-a 0 bar hidraulikus rendszernyomás mellett).
- Hidegvíz csatlakozásra, fűtési rendszerben használjon szennyfogó szűrőket
- Kérjük a hőcserélők átmosását a fűtési rendszerre, kazánra, napkollektoros rendszerre történő rákötés előtt
- A tárolót szabad hozzáférés lehetőségével kell beszerezni, elzáró szerelvényekkel a könnyű kiszerezhetőség végett, gyártó nem vállal felelősséget a kiszerezés során keletkező károkért, nem vállalja annak többletköltségeit

- Kombitárolók (tároló a tárolóban) célszerű a hidegvíz és melegvíz csatlakozókat T-idommal és két golyóscsappal lekötni a könnyű belső tároló tisztítás kivitelezéséhez (savazás, de nem sósavval)
- A tárolóhoz csatlakoztatott csővezetéknek min. 7 bar és 100°C üzemi feltételnek kell megfelelnie
- Tároló csőkígyóját a fűtési rendszerre történő rákötés előtt ki kell mosni, használaton kívüli, rendszerbe nem bekötött hőcserélőt fel kell tölteni propilén-glikollal, mivel a hőcserélő nem korrózióvédett belülről, azt folyamatos használatra tervezték.
- Elektrokémiai korrózió miatt a tárolóhoz csatlakoztatott fém csőszakaszokat műanyag közcsavarral kell csatlakoztatni a tartálytesthez.
- Fűtési rendszerközeg kémhatása: a fűtővíz kémhatása semleges vagy enyhén lúgos lehet (max. 9pH). Fűtési rendszerből származó korrózióra, korrózió által okozott kárért gyártó felelősséget nem vállal, a fűtési rendszerközeg elsavasodása a hőcserélő belső felületéről nagyobb méretű acéldarabok leválását okozhatja, mely károsíthatja a fűtési rendszer elemeit.
- Vízkövesedés, túl kemény víz: a tartályra csatlakoztatott fűtési rendszerben található fűtési közeg min. 7°nk keménységi fokkal kell rendelkezzen és max. 14°nk keménység javasolt. Elvízkövesedett fűtőbetét, hőcserélő nem garanciális jellegű hibajelenség, azt a túl kemény használati víz vagy fűtővíz okozza, a tartály hőmérséklete vízkőképződés szempontjából optimális esetben 50°C, mely esetben kisebb a hővesztés és nem rakódik ki oly mértékben a vízkő. Legionella baktérium heti mentesítés, heti felfűtéssel javasolt, ennek szerepe még fontosabb, ha a használati víz aktív szén-szűrővel klórmentesítésre kerül.
- Lágyított víz: 5°nk alatti vízkeménységi értéknél a használati víz károsítja a fűtőbetétet, tartály elemeit, mivel kioldja a termék anyagának egyes összetevőit, ez nem jótállási hiba. Lágyított vizű rendszerbe speciális, felületkezelt fűtőbetétet kell beszerezni.

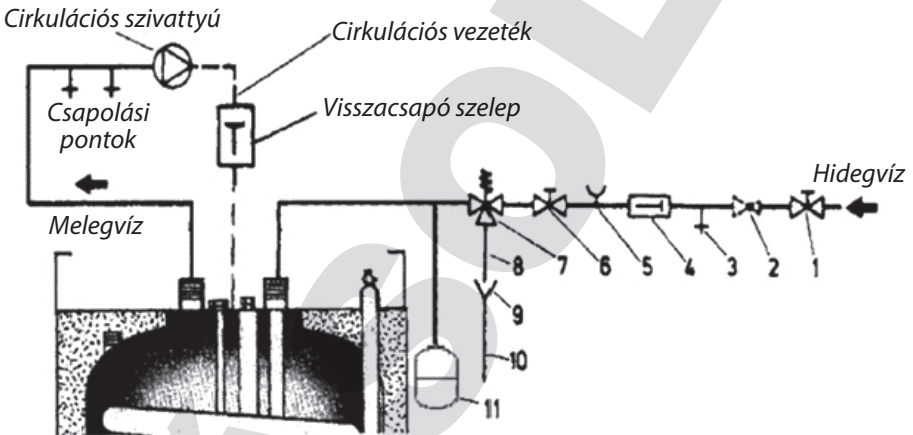
A víz minőségéért, elszíneződéséért, benne található kémiai vegyületekért, vízkövesedésért gyártó nem felel, a belső felületvédelem teljesíti a használati melegvíz előállítás követelményeit. Amennyiben elszíneződött, kénzagú (kén-hidrogén) vizet tapasztal a tároló tisztítását, magnézium anód cseréjét követően, emelje a tároló vizét tartósan 60°C fölé. Visszatérő probléma esetén idegen-áramú anód használatát javasoljuk (titán anód).

Helyszínen történő javítást, igényelt felülvizsgálatot a vonatkozó törvényi előírásoknak megfelelően végezzük el, de az indokolatlan kiszállás, a jótállási feltételek be nem tartása okán felmerülő költségek (kiszállás, szakvélemény díja, stb.) a vevőt, megrendelőt terhelik. A kötelező jótállás körébe tartozó javítást csak felhatalmazott szerviz végezheti el. Minden olyan, a kötelező jótállást érintő javítás, átalakítás, amelyet fel nem hatalmazott szervizek végeznek a jótállás megszűnését vonja maga után (karbantartás nem tartozik ezek közé). A garanciális hiba megállapítása minden esetben a szerviz hatáskörébe tartozik, de forgalmazó bekért fotók alapján, sürgős eset-

ben gyorsított eljárásban azonnal dönthet. A csere jogosságáról a Magyarországi Disztribútor dönt, amennyiben a Vevő nem fogadja el a márkaszerviz véleményét, a Magyarországi Disztribútorhoz fordulhat. Sikertelen megállapodás esetén, mindkét fél véleményének közlésével jogszabályi kötelezettség alapján kikérik az illetékes minőségvizsgáló intézet állásfoglalását. A garanciális kötelezettségek elmulasztása esetén a Vevő joga bírósághoz fordulni vagy szavatossági felülvizsgálatot kérni a jogszabályban előírt költségviselés terhe mellett.

Jótállási, javítási munkákat csak a javítási szelvények egyikének bevonása és annak gondos kitöltése alapján lehet elvégezni. A Vevő győződjön meg arról, hogy ez megtörtént-e és aláírásával igazolja az elvégzett munkát. A készülékek javításához a hatályos rendelkezéseknek megfelelő időtartamra a Magyarországi Disztribútor alkatrészeket biztosít.

Javasolt bekötési séma:



1. Elzáró szerelvény
2. Nyomáscsökkentő (6 bar felett)
3. Üritő szelep (javasolt szűrővel)
4. Visszacsapó szelep
5. Manométer csatlakozó
6. Elzáró szerelvény

7. Biztonsági szelep
8. Lefúvó vezeték
9. Tölcsér
10. Lefolyó vezeték
11. Tágulási tartály

MĂȘOLAT

MĀSOLAT

Termékismertető adatlapok

(az EU 812/2013, EU 814/2013 rendelkezése alapján)

Típus	ATF-62(R)	ATF-82(R)	ATF-122(R)
Tároló anyaga	Kerámia zománcozott acél	Kerámia zománcozott acél	Kerámia zománcozott acél
Energiahatékonysági osztály (ErP)	C	C	C
Puffertároló űrtartalom (tárolási térfogat)	64 liter	75 liter	116 liter
Kiegészítő elektromos fűtőbetét csatl.	6/4" csatl. előkészítés	6/4" csatl. előkészítés	6/4" csatl. előkészítés
Puffertároló max. üzemi nyomás	6 bar	6 bar	6 bar
Bruttó súly (tömeg)	29 kg	31,5 kg	42 kg